

Zarejestrowano / Registered 06/06/2024

No 015062766-0002



**URZĄD UNII EUROPEJSKIEJ DS.  
WŁASNOŚCI INTELKTUALNEJ  
ŚWIADECTWO REJESTRACJI**

Niniejsze Świadectwo Rejestracji zostało wystawione dla przedstawionego poniżej Zarejestrowanego Wzoru Wspólnotowego. Wszystkie dane dotyczące tego wzoru zapisane są w Rejestrze Wzorów Wspólnotowych.

---

**EUROPEAN UNION INTELLECTUAL  
PROPERTY OFFICE  
CERTIFICATE OF REGISTRATION**

This Certificate of Registration is hereby issued for the Registered Community Design identified below. The corresponding entries have been recorded in the Register of Community Designs.

*Dyrektor wykonawczy / The Executive  
Director*

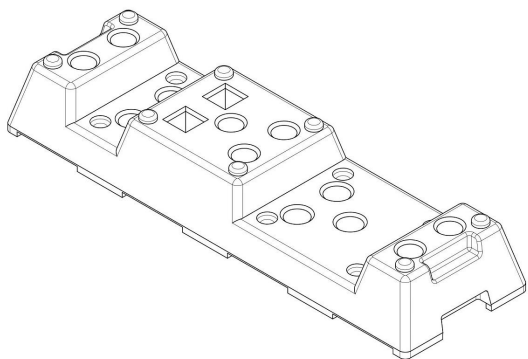
*João Negrão*





21 015062766-0002  
25 PL - EN  
22 06/06/2024  
15 06/06/2024  
45 20/06/2024  
11 015062766-0002  
72 Buszko Marcin  
73 Marcin Buszko, POLMAR INVEST Marcin Buszko  
ul. Główna 13  
73102 Stargard  
POLONIA  
74 KANCELARIA PATENTOWA PATELHA LUDWIK HUDY  
RZECZNIK PATENTOWY  
ul. Czernichów 4  
32-070 Czernichów/Kraków  
POLONIA  
51 25 - 01  
54 **BG** - Подпори  
**ES** - Soportes [puntales de apoyo]  
**CS** - Podpěry [stojky]  
**DA** - Stivere  
**DE** - Stützen  
**ET** - Toendid  
**EL** - Μέσα υποστήριξης [στηρίγματα]  
**EN** - Supports [props]  
**FR** - Étaçons  
**IT** - Sostegni [puntelli]  
**LV** - Balsti  
**LT** - Atramos [ramsčiai]  
**HR** - Podupirači /kosnici/  
**HU** - Támaszok [dúcok]  
**MT** - Appoġġi [riffieda]  
**NL** - Stutten [schoren]  
**PL** - Podpory  
**PT** - Suportes [escoras]  
**RO** - Suporturi [elemente de sprijin]  
**SK** - Podpery [spojky]  
**SL** - Opore [podporniki]  
**FI** - Tuet [kannattimet]  
**SV** - Stöd [stöttor]

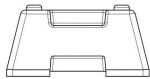
30 -  
55 -



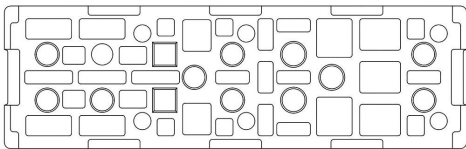
0002.1



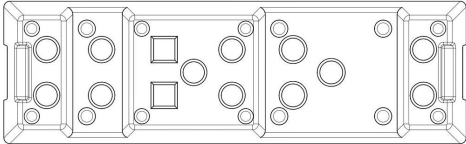
0002.2



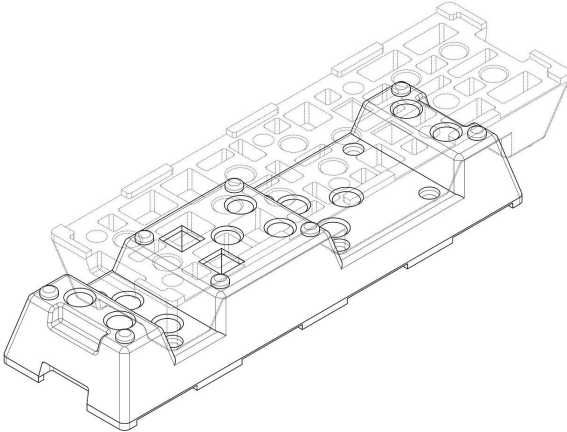
0002.3



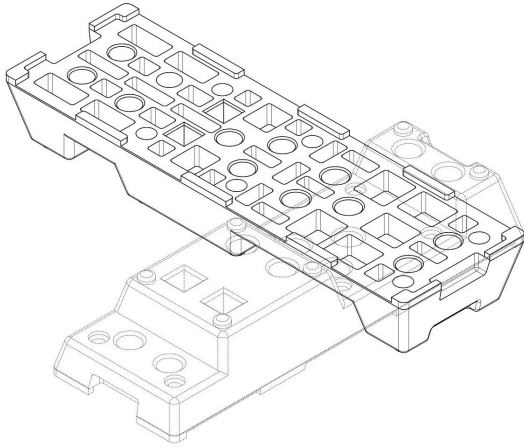
0002.4



0002.5



0002.6



0002.7